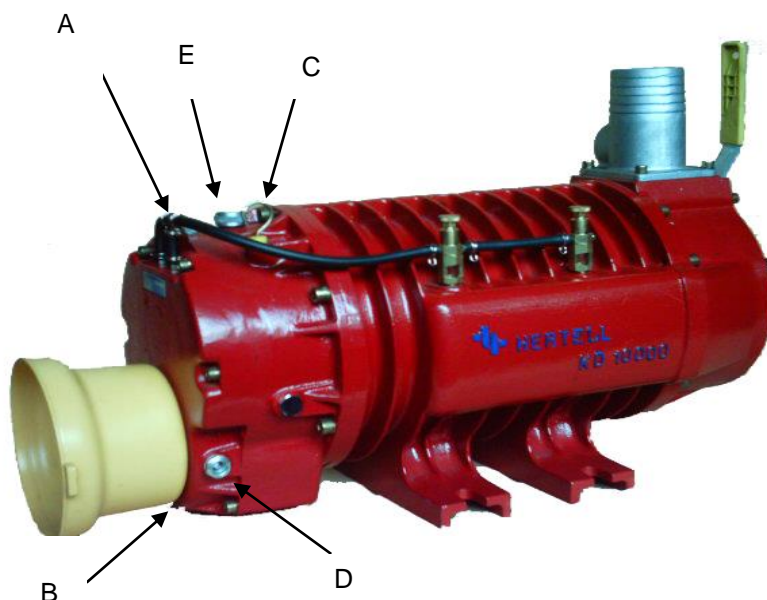


HERTELL KD-TYHJÖPUMPPUJA KOSKEVIA

YLEISIÄ HUOLTO-OHJEITA



YLEISTÄ

HUOM! Voimanottoakselin kierrosluku 540 1/min. Hertell tyhjö/painepumppumalli KD on öljyvoideltu, neljällä lamellilla varustettu (epäkesko)roottoripumppu. Roottori on laakeroitu sylinterimäisen pumppukammion päätyihin epäkeskeisesti. Roottorin neljässä pitkittäisessä, säteittäin sijoitetussa urassa liukuvat lamellit seuraavat roottorin pyöriessä tiiviisti ulkokehää, ja vievät tehokkaasti ilmaa imuaukosta poistoaukkoon. Tässä pumpussa on myös voitelua ja tiivistystä varten hammaspyöräpumppu riippumatta pumpun käyttötarkoituksesta. Pumpussa on yksi tai kaksi tippavoitelulaitetta, joista kummastakin pitää tulla 15 tippaa/ minuutti.

TYÖN ALOITTAMINEN

Ennen kuin pumppu otetaan käyttöön ensimmäistä kertaa, tarkista että öljysäiliössä (E) on SAE20 –öljyä. Käytön aikana on aina valvottava ettei pumppu pääse imemään nestettä. Painepumppuna maksimipaine 2kg/cm².

HUOLTO

- a) **ROOTTORIÖLJY: SAE 20. TARKISTA ÖLJYMÄÄRÄ AINA ENNEN PUMPUN KÄYNNISTÄMISTÄ! TARKISTUS ÖLJYN MITTATIKUSTA C. TÄYTTÖ TULPASTA E.**

Kun pumppu on toiminnassa, tarkista että kummankin tippavoitelulaitteen öljymäärä on oikea, ei yli eikä alle 15 tippaa minuutissa (paineen alaisena). Tarkista öljymäärä ennen käyttöä. Öljysäiliön ollessa täysi pumppu pystyy toimimaan ainakin neljän tunnin ajan.

b) VAIHTEISTOÖLJY: SAE 90. TYHJENNYS TULPASTA B. TÄYTTÖ TULPASTA A. VAIHTO AINA 500 KÄYTTÖKERRAN JÄLKEEN. TARKASTUS: ÖLJYPINNAN TÄYTYY NÄKYÄ TARKISTUSLASISTA D.

Tyhjennä vaihteistoöljy (aukko B) aina 500 käyttökerran jälkeen, laita tulppa takaisin paikoilleen ja lisää litra SAE90 –öljyä aukon A kautta.

c) LAMELLIT

Lamellien paksuus ja työstetty kotelon sisäpuoli hidastavat lamellien kulumista. Lamellien kestoikä on noin 2500 käyttökertaa. Tämän jälkeen lamellit olisi tarkastettava ja vaihdettava tarvittaessa. Lamellit vaihdetaan kun ne ovat kuluneet yli 10% eli 3000-5000 mallit lev.<51mm ja 6500-14000 mallit lev.<58mm. Kun lamelleja tarkastetaan tai yleensä aina kun pumppu puretaan osiin, on ehdottoman tarpeellista vaihtaa vanhojen tiivisteiden tilalle uudet.

d) KIERROSLUKU EI SAA OLLA YLI 540!

e) PUMPUN PUHDISTAMINEN

Jotta pumppu toimisi parhaalla mahdollisella tavalla, suosittelemme pumpun sisäosan puhdistamista 1000 käyttökerran tai puolen vuoden välein. Sen vuoksi pumppu täytyy purkaa osiin: irrota pumpusta letku, joka yhdistää säiliön pumppuun; laita kahva asentoon "V"-vacuum sekä käytä pumppua pienellä nopeudella ja päästä samanaikaisesti pieniä määriä kaasu-öljyseosta letkuliittimien läpi, kunnes aukosta (varaosakuvassa nro 25) tuleva seos on puhdasta.

f) MAKSIMI YHTÄJAKSOINEN KÄYTTÖAIKA ON 6-8MIN KÄYTTÖKERTAA KOHTI

HERTELL-pumppujen jälkiasennuksesta

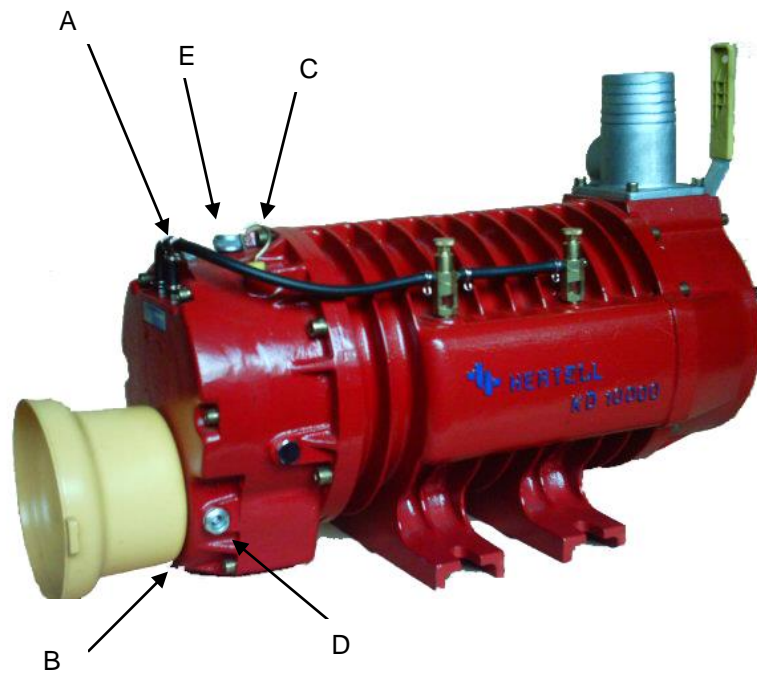
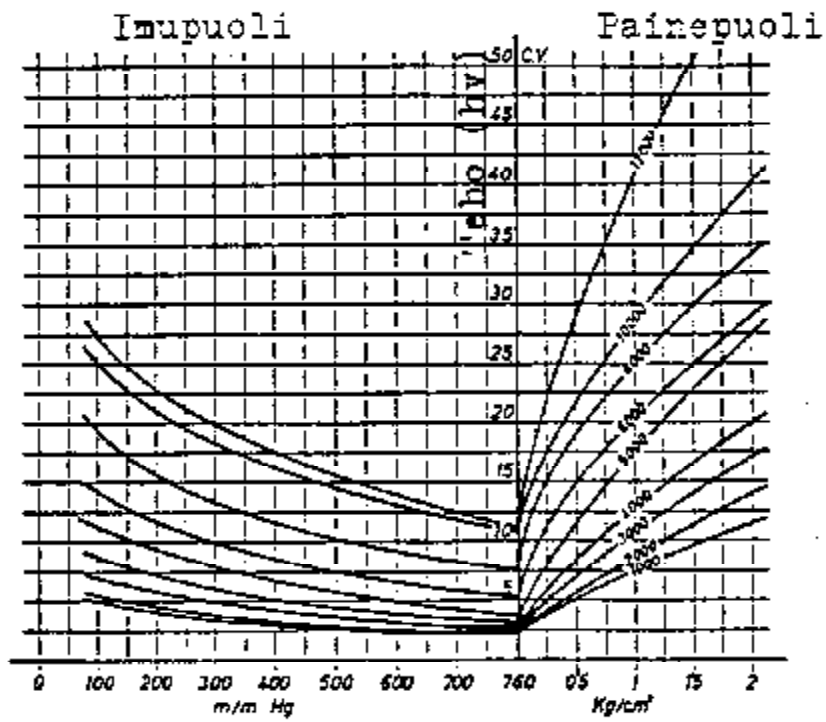
Mikäli halutaan asentaa Hertell KD pumppuja ei tehdastekoisiiin lietevaunuihin tai muutoin halutaan vaihtaa pumppua, tulee ottaa huomioon muutamia asioita.

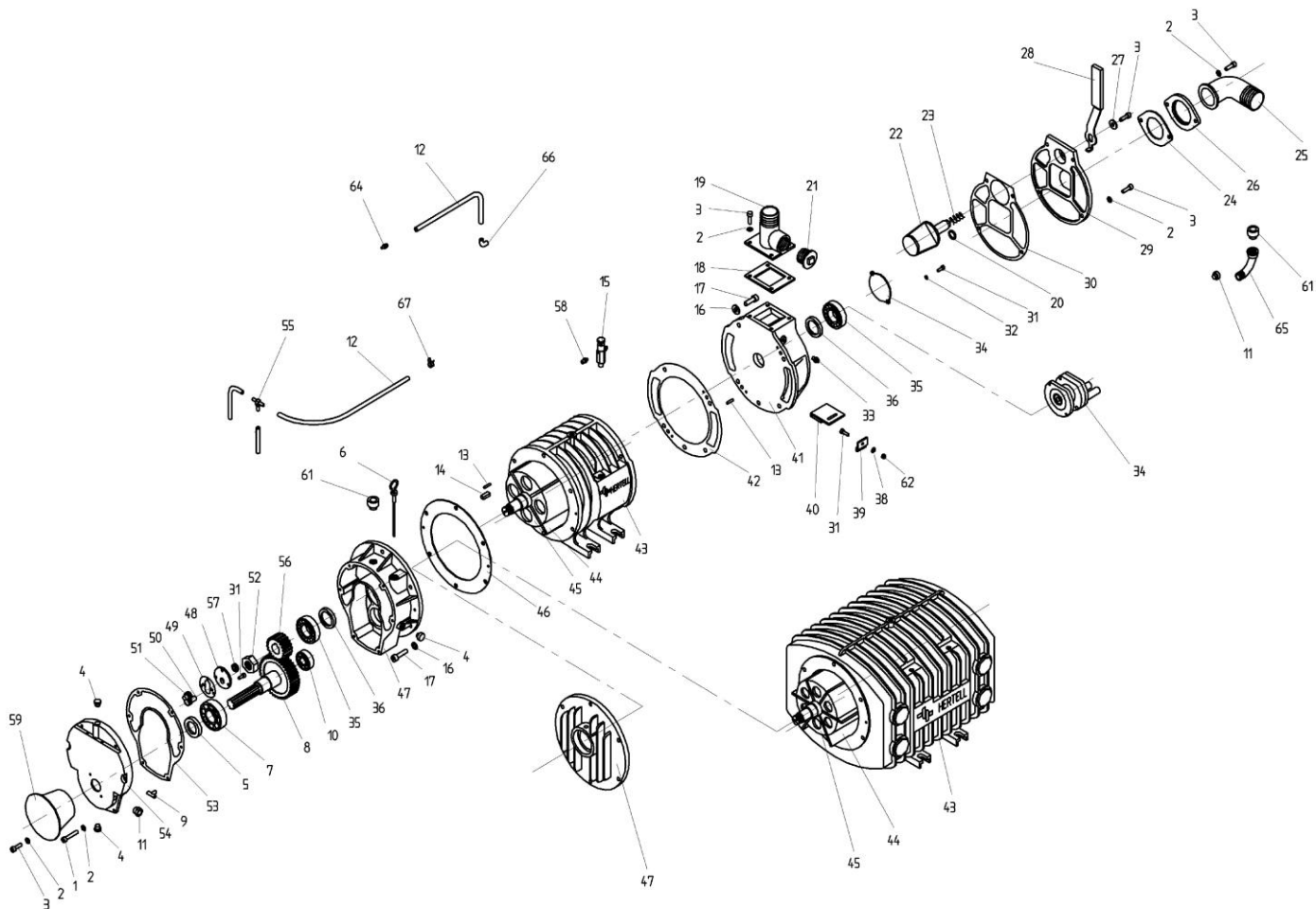
1. Peruseriaatteena on, että säiliökoko ja pumpun tuotto ovat vastaavat. Pumppu on lamelli-pumppu, jolla aikaansaadaan alipaine. Lamellit jäähtyvät sillä ilmalla, joka imetään säiliöstä. Mikäli imupuolella on kuristusta pumppu ei saa riittävästi ilmaa ja lamellit lämpiävät liikaa. Tästä seuraa, että imuteho laskee koska lamellit eivät pääse liikkumaan vapaasti. Seurauksena on usein myös, että pumpun runko sisäpuolelta sinistyy ja se tulee aaltoilevaksi, jolloin runko on uusittava. Tästä johtuen myös ulosottoakselin kierrosluku ei saa ylittää 540 r/min.

Pumput	Imuaukko (halk.)	Säiliöt
KD 3000-KD 6500	60mm	3m ³ -7m ³
KD 6500-KD 10000	80mm	7m ³ -10m ³

2. Jos pumppu ja imuaukko ovat liian suuret verrattuna säiliön kokoon nähden säiliössä oleva liete vaahtoa voimakkaasti ja pumppu imee vaahtoa, joka kuivuu pumppuun ja lamellit eivät pääse liikkumaan vapaasti.

3. Tehon tarve luetaan seuraavan kaavion pystyakselilta.





Varaosa kuvat ja tiedot myös <http://www.hertell.net/en/products/vacuum-pumps/serie-KD/models-KD-3000-12000.html> -> KD spare parts list

01KD050001	N.1.ScrewforKD-3000/5000	01KD140039	N.39.HingeforKD-3000/14000
01KD140001	N.1.ScrewforKD-6500/14000	01KD050040	N.40.PlugforKD-3000/5000
01KD140002	N.2.WasherforKD-3000/14000	01KD140040	N.40.PlugforKD-6500/14000
01KD140003	N.3.ScrewforKD-3000/14000	01KD050041	N.41.DistributorforKD-3000/5000
01KD140004	N.4.PlugforKD-3000/14000	01KD120041	N.41.DistributorforKD-6500/12000
01KD140005	N.5.SealforKD-3000/1400035x55x10	01KD140041	N.41.DistributorforKD-14000
01KD140006	N.6.OillevelindicatorKD-3000/14000	01KD050042	N.42.GasketforKD-3000/5000
01KD050007	N.7.BearingforKD-3000/50006207	01KD140042	N.42.GasketforKD-6500/14000
01KD140007	N.7.BearingforKD-6500/140006307	01KD030043	N.43.BodyforKD-3000
01KD050008	N.8.Attackgear49teethKD-3000/5000	01KD040043	N.43.BodyforKD-4000
01KD140008	N.8.Attackgear55teethKD-6500/14000	01KD050043	N.43.BodyforKD-5000
01KD141008	N.8.Attackgear1000rpmKD-6500/14000	01KD060043	N.43.BodyforKD-6500
01KD140009	N.9.Nipple90forKD-3000/14000	01KD080043	N.43.BodyforKD-8000
01KD140010	N.10.BearingforKD-3000/140006304	01KD100043	N.43.BodyforKD-10000
01KD140011	N.11.Oil sightglassKD-3000/14000	01KD120043	N.43.BodyforKD-12000
01KD030012	N.12.OiltubeforKD-3000	01KD140043	N.43.BodyforKD-12000
01KD040012	N.12.OiltubeforKD-4000	01KD030044	N.44.VaneforKD-3000(160x57x7,5)4
01KD050012	N.12.OiltubeforKD-5000	01KD040044	N.44.VaneforKD-4000(210x57x7,5)4
01KD060012	N.12.OiltubeforKD-6500	01KD050044	N.44.VaneforKD-5000(265x57x7,5)4
01KD080012	N.12.OiltubeforKD-8000	01KD060044	N.44.VaneforKD-6500(240x64x7,5)6
01KD100012	N.12.OiltubeforKD-10000	01KD080044	N.44.VaneforKD-8000(300x64x7,5)6
01KD120012	N.12.OiltubeforKD-12000	01KD100044	N.44.VaneforKD-10000(360x64x7,5)6
01KD140012	N.12.OiltubeforKD-14000	01KD140044	N.44.VaneforKD-12/14000(425x64x7,5)6
01KD140013	N.13.ElasticpinforKD-3000/14000	01KD030045	N.45.RotorforKD-3000
01KD050014	N.14.KeyforKD-3000/5000	01KD040045	N.45.RotorforKD-4000
01KD140014	N.14.KeyforKD-6500/14000	01KD050045	N.45.RotorforKD-5000
01KD140015	N.15.DropfeederforKD-3000/14000	01KD060045	N.45.RotorforKD-6500
01KD140016	N.16.WasherforKD-3000/14000	01KD080045	N.45.RotorforKD-8000
01KD140017	N.17.ScrewforKD-3000/14000	01KD100045	N.45.RotorforKD-10000
01KD050018	N.18.GasketforKD-3000/5000	01KD120045	N.45.RotorforKD-12000
01KD140018	N.18.GasketforKD-6500/14000	01KD140045	N.45.RotorforKD-14000
01KD050019	N.19.OutletØ60KD-3000/5000	01KD050046	N.46.GasketforKD-3000/5000
01KD060019	N.19.OutletØ60KD-6500	01KD140046	N.46.GasketforKD-6500/14000
01KD140019	N.19.OutletØ80KD-6500/14000	01KD050047	N.47.GearboxforKD-3000/5000
01KD141019	N.19.OutletØ100KD-14000	01KD140047	N.47.GearboxforKD-6500/14000
01KD052019	N.19.DoubleoutletØ60KD-3000/5000	01KP050047	N.47.EndcoverforKDP-3000/5000
01KD062019	N.19.DoubleoutletØ60KD-6500	01KP120047	N.47.EndcoverforKDP-6500/12000
01KD142019	N.19.DoubleoutletØ80KD-6500/14000	01KD140048	N.48.OilpumpcoverKD-3000/14000
01KD140020	N.20.O-RingforKD-3000/14000	01KD140049	N.49.OilpumpgasketKD-3000/14000
01KD140021	N.21.PlugforKD-3000/14000	01KD140050	N.50.OilpumpattackgearKD-3000/14000
01KD050022	N.22.ConicdistributorforKD-3000/5000	01KD140051	N.51.OilpumpgearKD-3000/14000
01KD140022	N.22.ConicdistributorforKD-6500/14000	01KD140052	N.52.LocknutforKD-3000/14000
01KD140023	N.23.SpringforKD-3000/14000	01KD050053	N.53.GasketforKD-3000/5000
01KD140024	N.24.OutletgasketKD-3000/14000	01KD140053	N.53.GasketforKD-6500/14000
01KD140025	N.25.OutletforKD-3000/14000	01KD050054	N.54.GearboxcoverforKD-3000/5000
01KD140026	N.26.FlangeforKD-3000/14000	01KD140054	N.54.GearboxcoverforKD-6500/14000

01KD140027	N.27.WasherforKD-3000/14000	01KD140055	N.55.T-connectionforKD-3000/14000
01KD140028	N.28.HandleforKD-3000/14000	01KD050056	N.56.Smallgear19teethKD-3000/5000
01KD050029	N.29.DistributorcoverKD-3000/5000	01KD140056	N.56.Smallgear28teethKD-6500/14000
01KD120029	N.29.DistributorcoverKD-6500/12000	01KD141056	N.56.Smallgear1000rpmKD-6500/14000
01KD140029	N.29.DistributorcoverKD-14000	01KD140057	N.57.SealforKD-3000/1400012x20x5
01KD050030	N.30.GasketforKD-3000/5000	01KD140058	N.58.PipetteforKD-3000/14000
01KD140030	N.30.GasketforKD-6500/14000	01KP120058	N.58.NippleforKDP-3000/12000
01KD140031	N.31.ScrewforKD-3000/14000	01KD140059	N.59.PTOGuardforKD-3000/14000
01KD140032	N.32.WasherforKD-3000/14000	01KD140060	N.60.RotorplugforKD-3000/14000
01KD140033	N.33.LubricationnippleforKD-3000/14000	01KD140061	N.61.1/2plugparaKD-3000/14000
01KD050034	N.34.BearingcoverforKD-6500/14000	01KD140062	N.62.NutforKD-3000/14000
01KD140034	N.34.BearingcoverforKD-3000/5000	01KD140063	N.63.PTOGuardscrewKD-3000/14000
01KD141034	N.34.WaterpumpforKD-14000	01KP120064	N.64.NippleforKDP-3000/12000
01KD050035	N.35.BearingforKD-3000/50006207	01KP120065	N.65.Elbow1/2forKDP-3000/12000
01KD140035	N.35.BearingforKD-6500/140006208	01KP120066	N.66.Nipple1/8KforKDP-3000/12000
01KD050036	N.36.SealforKD-3000/500040x55x8	01KD140067	N.67.BracketforKD-3000/14000
01KD140036	N.36.SealforKD-6500/1400045x60x12	01KD050099	N.99.AccessorieskitforKD-3000/5000
01KD140037	N.37.PlugM6forKD-3000/14000	01KD060099	N.99.AccessorieskitforKD-6500
01KD140038	N.38.CopperwasherKD-3000/14000	01KD140099	N.99.AccessorieskitforKD-6500/14000